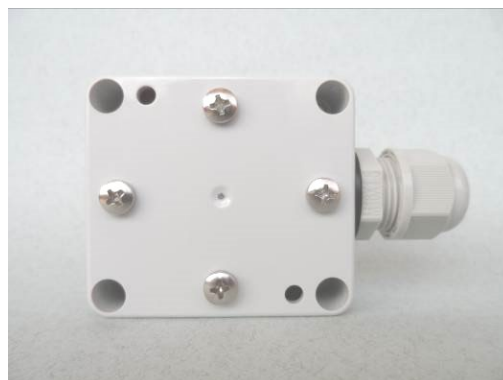


НПП Эконикс®

Датчики контроля протечек воды серии WL03



- Промышленные датчики протечки воды кондуктометрического типа
- Встроенная электронная схема преобразования с релейным выходом 60В 1А
- Универсальное напряжение питания AC/DC 24В (AC5...24В / DC7,5...36В)
- Электроды из нержавеющей стали
- Поликарбонатный корпус IP65 с кабельным вводом MG16

Применение

Датчики серии WL03 предназначены для обнаружения аварийных протечек воды из систем водоснабжения и отопления, как в промышленных, так и бытовых условиях. Датчики используются в системах непрерывного мониторинга с целью защиты зданий, электронного и электрического оборудования, мебели от воздействия воды. При обнаружении протечки воды датчик включает светодиод, расположенный на плате преобразования, и замыкает изолированный («сухой») контакт выходного оптореле. Датчики могут использоваться как в системах сигнализации (оповещения) о протечке воды, так в системах непосредственного управления положением клапанов подачи воды.

Датчик протечки воды серии WL03 имеет ряд особенностей, обеспечивающих удобство его эксплуатации:

- Электроды расположены на нижней стороне корпуса, датчик устойчиво крепится к плоскости контроля с помощью 2-х саморезов через отверстия в основании корпуса;
- Состояние датчика диагностируется с помощью светодиодного индикатора, расположенного на плате преобразования;
- Датчик имеет функцию проверки работоспособности с помощью кнопки принудительного перевода датчика в сработавшее состояние, что обеспечивает проведение оперативного контроля работоспособности как самого датчика, так и сквозной проверки общей системы контроля;
- Обеспечена оперативная перестройка чувствительности датчика с помощью подстроечного элемента, что позволяет настраивать датчик на обнаружение как тонкой пленки воды, так слоя воды толщиной до 2-3мм.
- Датчик имеет универсальный блок питания и может работать при питании как от постоянного напряжения в диапазоне от 7,5В до 36В, так и переменного напряжения 24В.

Датчики серии WL03 имеют две основные модификации, отличающиеся начальным состоянием контакта выходного оптореле: нормально-разомкнутый или нормально-замкнутый контакт в исходном («несработавшем») состоянии датчика. Функциональные отличия модификаций датчиков серии WL03 приведены в таблице 1.

Таблица 1. Функциональные отличия модификаций датчиков серии WL03

Тип	Краткое описание работы	Применение
WL03-HP	Состояние контактов выходного оптореле в исходном состоянии – разомкнутое . Датчик замыкает контакт оптореле (60В 1А) при обнаружении протечки воды.	Датчик передает сигнал на контролер или включает исполнительные устройства, например, светозвуковые оповещатели при обнаружении аварийной протечки воды.
WL03-НЗ	Состояние контактов выходного оптореле в исходном состоянии – замкнутое . Датчик размыкает контакт оптореле (60В 1А) при обнаружении протечки воды.	Датчик передает сигнал на контролер или отключает исполнительные устройства, например, клапан подачи воды при обнаружении протечки воды.

Обозначение датчиков

Сводный перечень датчиков приведен в таблице 2.

Таблица 2. Сводный перечень датчиков серии WL03

Тип датчика	Состояние выходных контактов оптореле	Нагрузочная способность выходных контактов	Чувствительность датчика в зависимости от положения подстроечного резистора
WL03-HP	Контакты оптореле разомкнуты в исходном состоянии. Контакты замыкаются при обнаружении протечки воды.	60В 1А (2А)	Крайнее положение против часовой стрелки – минимум Крайнее положение по часовой стрелке – максимум
WL03-НЗ	Контакты оптореле замкнуты в исходном состоянии. Контакты размыкаются при обнаружении протечки воды.	60В 1А (2А)	Крайнее положение против часовой стрелки – минимум Крайнее положение по часовой стрелке – максимум

Примечание: По специальному заказу возможна поставка датчиков: 1) пассивного типа без встроенной схемы преобразования; 2) с увеличенной нагрузочной способностью выходных контактов оптореле: 60В 2А.

Обозначение при заказе

При заказе указывается наименование датчика в соответствии с таблицей 2. Например: «Датчик протечки воды WL03-HP» (датчик протечки воды серии WL03 с нормально разомкнутыми выходными контактами с допустимой нагрузкой 60В 1А).

Конструкция датчиков

Датчик WL03 состоит из следующих составных частей:

- герметичного поликарбонатного корпуса со встроенным кабельным вводом, обеспечивающим степень защиты не ниже IP65;
- 4-х электродов из нержавеющей стали на нижней стороне основания корпуса;
- печатной платы с электронной схемой преобразования и встроенным 4-х контактным соединителем, размещенной внутри корпуса.

Принцип работы датчика WL03 кондуктометрический, наличие воды диагностируется по изменению проводимости между 2-мя попарно соединенными электродами из нержавеющей стали. Датчик относится к классу активных преобразователей проводимости и включает встроенную электронную схему с релейным выходом в виде изолированного («сухого») замыкающего контакта оптореле со стандартной нагрузочной способностью 60В 1А.

Габариты корпуса датчика 58x64x35мм. Электроды расположены на нижней стороне основания корпуса. Стандартная высота электродов 3мм. Крепление датчика к плоскости контроля осуществляется через два крепежных отверстия в основании корпуса (см. раздел «Размеры датчика»).

Подключение выходного кабеля осуществляется способом «под винт» на 4-х контактный клеммный соединитель, расположенный на плате преобразования. Выходной кабель для обеспечения герметичности корпуса датчика уплотняется с помощью кабельного ввода MG16.

Технические характеристики

Электрические параметры датчика:

1. Напряжение источника питания:
AC24В (5...24В) / DC24В (7,5...30В), ток потребления не более 10мА
2. Допустимая длина выходного кабеля: до 300м
3. Время выхода на рабочий режим после подачи напряжения питания:
не более 2 сек
4. Начальная настройка датчика: обнаружение слоя 1...2 мм стандартной водопроводной воды с электропроводностью 100...400мкСм/см
5. Параметры нагрузки выходных контактов оптореле:
- максимальное коммутируемое напряжение нагрузки: 60В
- максимальный коммутируемый ток нагрузки для стандартного исполнения: 1А
6. Сопротивление замкнутых контактов оптореле: не более 0,5 Ома
7. Время реакции датчика на протечку: не более 0,5 сек
8. Срок службы датчиков: 10 лет

Габаритные и установочные размеры датчиков:

1. Габаритные размеры корпуса датчика: 58мм (ширина) x 95мм (длина с кабельным вводом) x 38мм (высота с электродами)
2. Расстояния между 2-мя крепежными отверстиями D4,5мм: 46мм x 34мм
3. Диаметр кабеля, уплотняемого кабельным вводом MG16: 3...7мм.
4. Вес датчика: не более 150гр.

Условия окружающей среды:

1. Температура при эксплуатации: -30...+60°C
2. Влажность при эксплуатации: 0...100% отн. влажности
3. Температура при хранении и транспортировании: -40...+70°C
4. Влажность при хранении и транспортировании: ≤ 95% отн. влажности

Материалы и цвета:

1. Корпус: поликарбонат, светло-серый
2. Кабельный ввод: полиамид 6.6, светло-серый
3. Электроды: электрополированная нержавеющая сталь

Рекомендации по монтажу

1. Датчики используются как в быту для контроля протечек в санузлах, кухнях, жилых помещениях, так и в производственных помещениях для контроля состояния систем водоснабжения, отопления и кондиционирования.
2. Датчик монтируется на плоскую поверхность, например на пол, и фиксируется с помощью 2-х саморезов D4мм через два крепежных отверстия D4,5мм в основании корпуса. Отверстия доступны при снятой верхней крышке корпуса датчика. В комплект поставки датчика включаются шайбы D4мм высотой 5мм, их использование обеспечивает установку расстояния от электродов до плоскости контроля, равную 2мм.
3. Датчик обладает высокой механической прочностью, однако рекомендуется располагать датчик в местах, где датчик не будет подвергаться воздействию значительных механических нагрузок.
4. При монтаже датчика необходимо принять меры для защиты выходного кабеля, зафиксировать его на вертикальной поверхности и дополнительно защитить при прокладке по горизонтальной поверхности в местах, где возможно передвижения громоздких предметов и нахождение людей.
5. При прокладке подводящих кабелей необходимо соблюдать условия по максимально допустимой длине кабеля. Для наращивания кабеля рекомендуется использовать герметичный соединительный узел. Общая длина подводящего кабеля с учетом удлинения не должна превышать 300м.

Рекомендации по подключению датчиков

Схемы подключения датчиков к контроллерам

Датчики серии WL03 могут подключаться на дискретные входы управляющих контроллеров по различным схемам: по 4-х проводной линии связи с использованием изолированных контактов оптореле (см. табл.3), по 3-х проводной линии связи по схеме «открытый коллектор (ОК)» (см. табл.4) либо по схеме «открытый эмиттер (ОЭ)» (см.табл.5).

Возможность выбора различных схем подключения обеспечивает совместимость датчиков серии WL03 с большинством как специализированных, так и стандартных промышленных управляющих контроллеров, а также приемно-контрольных устройств из состава оборудования различных охранных систем.

Таблица 3. Подключение датчика WL03 с использованием 4-х проводной линии связи

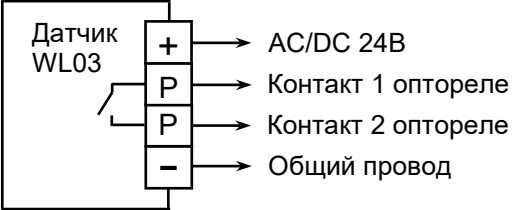
	Назначение клемм датчика: «+» - напряжение питания датчика; «P» - контакт 1 оптореле (неполярный); «P» - контакт 2 оптореле (неполярный); «-» - общий провод питания датчика
---	--

Таблица 4. Подключение датчика WL03 к контроллерам по схеме «открытый коллектор (ОК)» с 3-х проводной линией связи

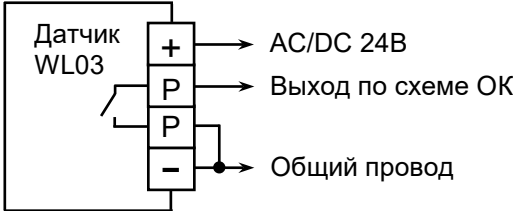
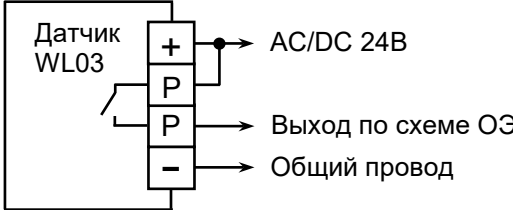
	Назначение клемм датчика: «+» - напряжение питания датчика; «P» - релейный (дискретный) выход по схеме «открытый коллектор (ОК)» (при срабатывании датчика выход соединяется с общим проводом); «-» - общий провод питания датчика
---	---

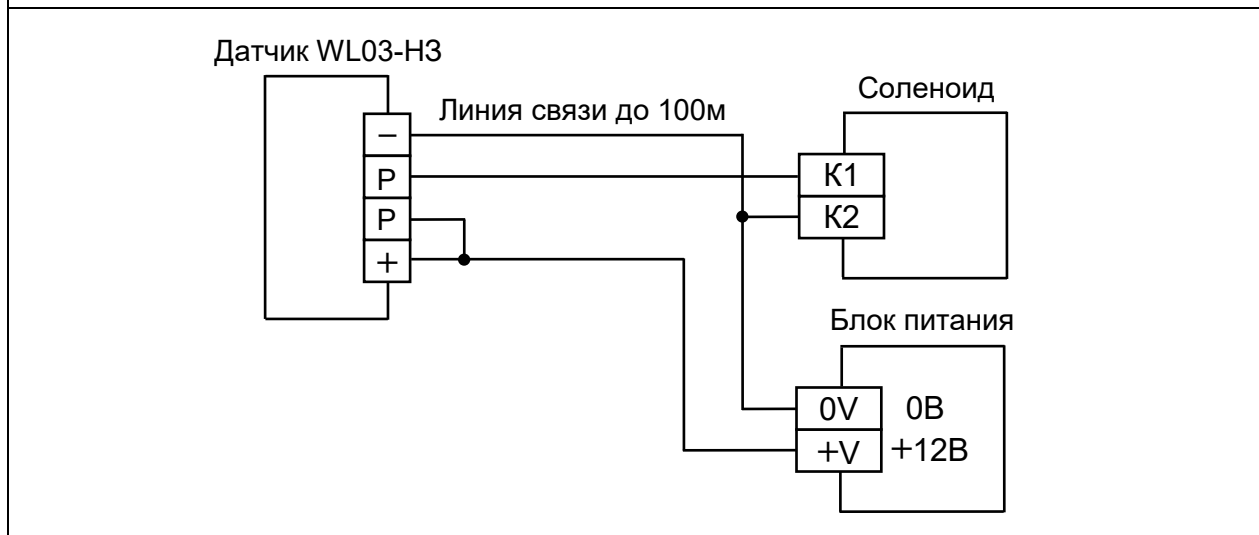
Табл.5. Подключение датчика WL03 к контроллерам по схеме «открытый эмиттер (ОЭ)» с 3-х проводной линией связи

	Назначение клемм датчика: «+» - напряжение питания датчика; «P» - релейный (дискретный) выход по схеме «открытый эмиттер (ОЭ)» (при срабатывании датчика выход соединяется с напряжением питания); «-» - общий провод питания датчика
---	--

Схемы подключения датчиков к исполнительным устройствам

На основе датчиков серии WL03 могут быть построены локальные системы (без использования контроллеров) с целью оповещения или непосредственного управления исполнительными устройствами, например, соленоидами подачи воды. Для построения системы непосредственного управления соленоидом от датчика WL03 необходим блок питания с напряжением питания и мощностью, на которые рассчитан соленоид. Как пример построения локальной системы, в таблице 6 приведена схема соединений системы, состоящей из датчика WL03-НЗ (с нормально-замкнутыми выходными контактами), соленоида (закрытого при отсутствии на нем напряжения питания) и блока питания.

Таблица 6. Схема соединения датчика WL03-НЗ, соленоида и блока питания



Примечания к схеме, представленной в таблице 6.

1. Контакты катушки соленоида как правило являются неполярными.
2. Подача напряжение на соленоид осуществляется через выходные контакты оптореле датчика (маркировка «Р» и «Р»), которые также являются неполярными. Нагрузочная способность контактов оптореле 60В, 1А.
3. Напряжение используемого блока питания и напряжение катушки соленоида должны быть согласованы (в схеме использовано напряжение 12В), мощность блока питания должна с запасом превышать мощность катушки соленоида.
4. При подаче напряжения питания контакты оптореле датчика WL03-НЗ замыкаются, на соленоид подается напряжение, соответственно осуществляется подача воды. При обнаружении протечки воды датчик срабатывает и размыкает выходные контакты, соответственно с соленоида снимается напряжение и подача воды прекращается.

Рекомендации по эксплуатации

1. Схема преобразования, встроенная в датчик, обеспечивает регулировку чувствительности датчика с помощью подстроечного резистора. Шток подстроечного резистора может перемещаться в пределах 270 градусов. При вращении штока резистора по часовой стрелке (в направлении, указанной на маркировке на плате) чувствительность датчика увеличивается. При вращении против часовой стрелке чувствительность датчика уменьшается. На момент поставки шток подстроечного резистора установлен в положение приблизительно 30% от общего диапазона регулирования. В этом случае датчик настроен на обнаружение слоя стандартной водопроводной воды толщиной 1...2мм. Чувствительность датчика может быть оперативно перестроена в зависимости от применяемого технологического процесса. В состоянии максимальной чувствительности датчик обеспечивает обнаружение протечек этиленгликоля и дистиллированной воды.

2. Как правило датчики устанавливаются на контрольную поверхность на четыре электрода. Высота электродов равна 3мм, соответственно максимальный обнаруживаемый слой воды может иметь толщину от пленки 01-0,2мм (в состоянии максимальной чувствительности) до 2-3мм (в состоянии минимальной чувствительности). При необходимости датчик может быть поднят относительно контрольной поверхности с помощью дополнительных шайб различной толщины, устанавливаемых на крепежные саморезы. В комплект поставки датчика как правило включаются шайбы D4мм высотой 5мм, их использование обеспечивает установку расстояния от электродов до контрольной поверхности, равную 2мм. Применение шайб может быть необходимым для исключения ложных срабатываний датчика, например при влажной уборке или в случае появления на контрольной поверхности водяного конденсата.

3. Для контроля за состоянием датчика в процессе эксплуатации используется красный светодиодный индикатор. Светодиод расположен на плате преобразования и

загорается, если датчик переходит в «сработавшее» состояние. В исходном («несработавшем») состоянии датчика светодиод не горит. При заказе датчиков может быть оговорена поставка датчика с прозрачной верхней крышкой, если необходим оперативный визуальный контроль за состоянием датчика.

4. Датчики серии WL03 имеют встроенную схему диагностики работоспособности. Для этой цели используется кнопка принудительного срабатывания датчика, расположенная на плате преобразования. При нажатии на эту кнопку осуществляется принудительный перевод датчика в «сработавшее» состояние, что обеспечивает проведение оперативного контроля работоспособности как самого датчика, так и сквозной проверки общей системы контроля, включая срабатывание исполнительных устройств.

5. Датчики контроля протечек воды серии WL03 могут использоваться для следующих целей:

- Контроль аварийных протечек воды в бытовых условиях: в ванных комнатах, санузлах, кухнях, в жилых помещениях под батареями;
- Контроль аварийных протечек воды в системе ЖКХ: подвалах, котельных;
- Контроль аварийных протечек воды в промышленных условиях: в зонах, где отсутствует постоянный контроль за состоянием систем водоснабжения и отопления;
- Контроль аварийных протечек воды в составе систем автоматизации зданий.

6. Датчики контроля протечек воды имеют достаточную механическую прочность, степень защиты до IP65 и рассчитаны на длительную работу в условиях высокой влажности и переменной температуры, срок службы датчиков более 10 лет.

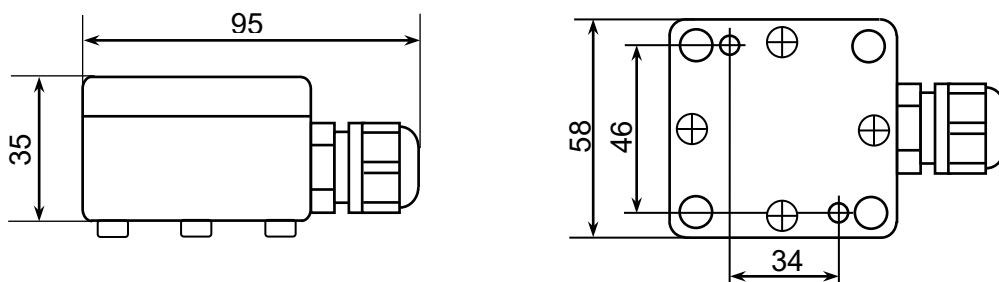
7. Electroды датчиков выполнены из нержавеющей стали, запитка электродов осуществляется переменным напряжением, вследствие чего отсутствуют эффекты поляризации и коррозия электродов даже при длительном нахождении датчика в воде.

8. Датчики включают встроенную электронную схему преобразования, на выход датчика передается обработанный дискретный сигнал, вследствие чего обеспечена высокая помехоустойчивость и возможность значительного удаления датчиков от регистратора, длина линии связи до 300 метров.

9. Датчики имеют универсальный выход, обеспечивающий реализацию различных схем подключения, что позволяет подобрать способ подключения, оптимально подходящий к выбранному типу контроллера или приемно-контрольного прибора.

10. В процессе эксплуатации рекомендуется проводить периодическую очистку электродов датчика от загрязнений. Для очистки электродов можно использовать различные спирто-бензиновые смеси. Запрещается использовать для целей очистки электродов различные типы растворителей, т.к. они могут вступать в реакцию с материалом корпуса датчика – поликарбонатом.

Размеры датчика



Расположение 2-х крепежных отверстий в основании корпуса